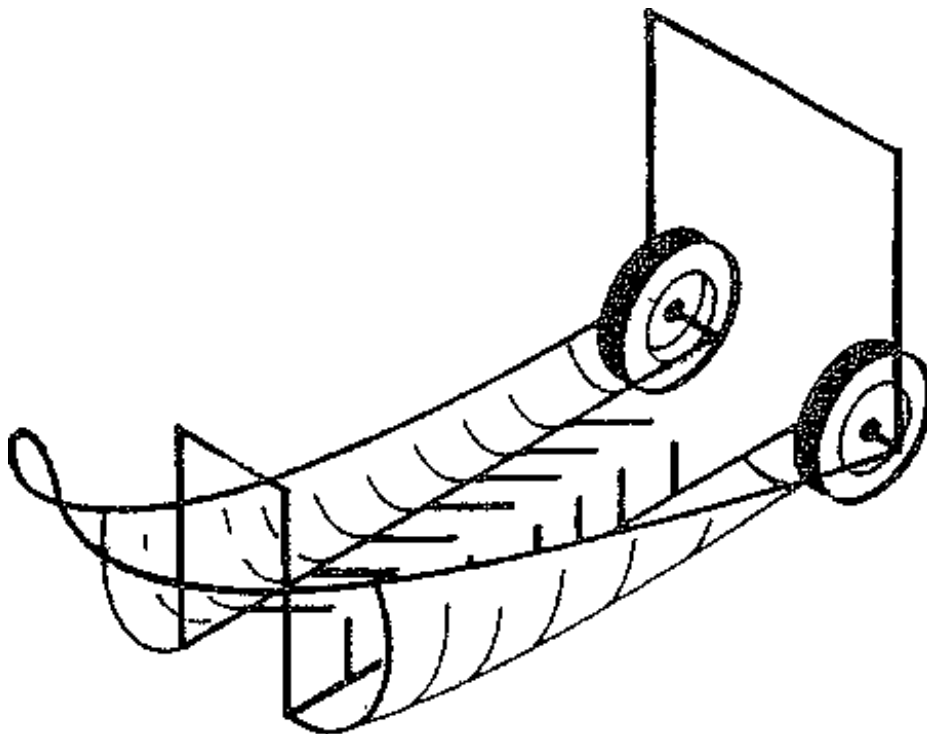


## CONTROL DE LA ORUGA DE LA SOYA RECOLECTOR

**BRASIL**

12.05.88



### OBJETIVO

Recolectar las orugas que atacan a la soja (soja), tanto para la captura de orugas muertas con probabilidad de contener Baculovirus Anticarsia que genera una enfermedad mortal para las larvas, como larvas vivas para infestar pequeñas plantaciones de siembra de virus.

### PRINCIPIO

Un juego de varillas diagonales azota los tallos de la soja, las orugas que caen se reciben en los recipientes laterales

### CAPACIDAD

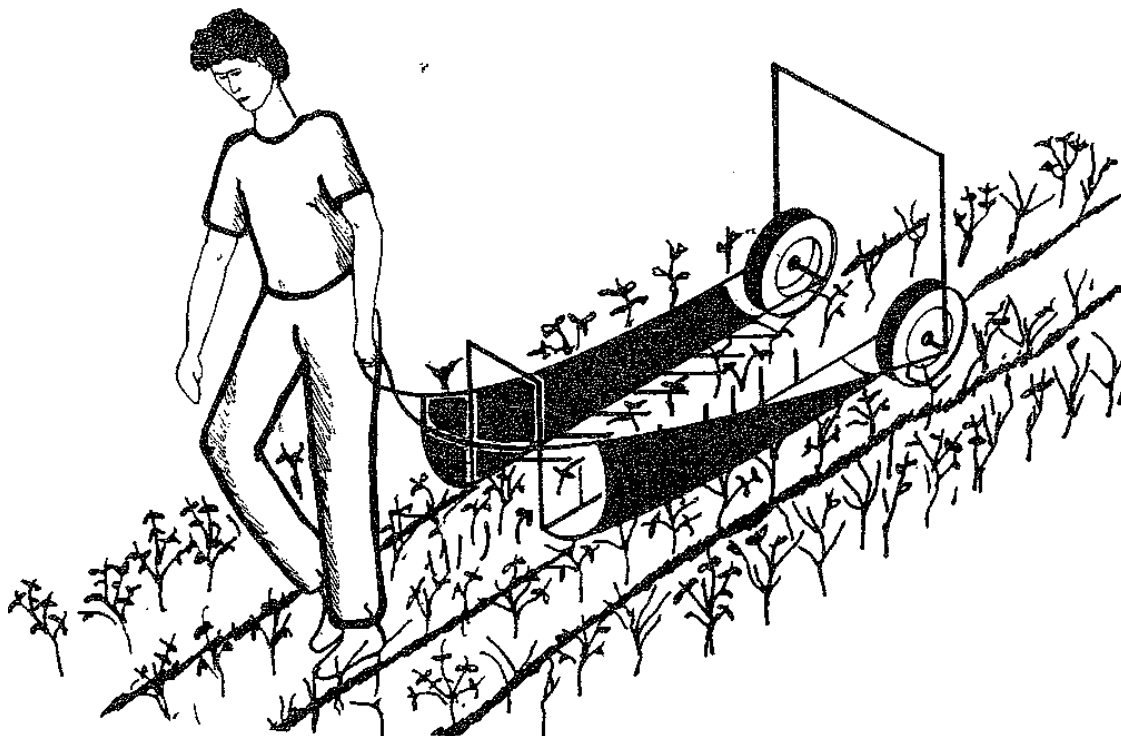
El equipo posee una sobrecapacidad natural que hace que sólo se utilice unos pocos días al año. Sin embargo, esto permite recolectar las orugas en la cantidad adecuada en corto tiempo.

## VENTAJAS

Es un equipo liviano, relativamente barato y fácil de construir en un pequeño taller

## DESVENTAJAS

Es algo débil y aparatoso en su transporte, la mitad de las orugas cae irremediablemente al suelo. Es eficaz sólo en la soja (soya) de parte baja.



## CONTACTOS

### BRASIL

**EMBRATER** Empresa Brasileira de Assistência Técnica e Extensão Rural  
Av. W/3-Q.515-BI. "C" – Lote 03 Brasília, DF – Brasil

### EMATER – PR/Acarpa

Rua Sidney Navarro No. 51 86315 Santo Antonio do Paraíso – PR - Brasil